

HE-TCITY MASCHINENLEUCHTEN

- 3
BELEUCHTUNGSSYSTEME
- 4
ARBEITSPLATZLEUCHTEN
- 8
EINBAULEUCHTEN
- 16
MASCHINENLEUCHTEN
- 19
INTEGRIERTE BELEUCHTUNG

Wie die Serie HETLED eignet sich auch die HE-TCITY perfekt für die dauerhafte Beleuchtung von Maschineninnenräumen. Die HE-TCITY ist in vier Größen von 6W, 12W, 18W und 24W erhältlich. Das Gehäuse der HE-TCITY besteht aus Aluminium mit einer Ummantelung aus Borosilikatglas. Alle Ausführungen der HE-TCITY erfüllen die Anforderungen der Schutzart IP 68.



Maschineninnenraumbelichtung HE-TCITY mit Befestigungswinkel

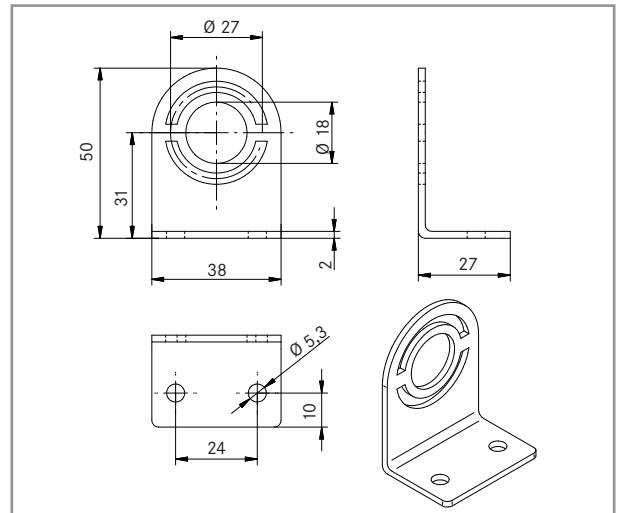
Die gekapselte Bauform verhindert das Eindringen von Fremdpartikeln oder Feuchtigkeit, die hohe Lichtqualität bleibt erhalten. Dank der langen Lebensdauer und hohen Lichtqualität der LED wird der Wartungsaufwand erheblich reduziert und Energiekosten können eingespart werden.

Verwendungsvorteile der HE-TCITY-Leuchten

- Kompakte Baugrößen bei maximaler Ausleuchtung
- Robuste Ausführung für anspruchsvolle Anwendungen
- 120° Abstrahlwinkel
- Direkter 24V-Anschluss, integriertes Anschaltgerät
- Einfachste Montage durch innovative Befestigungsarten
- Resistent gegenüber vielen Kühl- und Schmiermitteln
- Hohe Schutzart IP68
- LED Technologie mit bis zu 50.000 Betriebsstunden



Maschineninnenraumbelichtung HE-TCITY



Halter für HE-TCITY und HE-TLED zum Anschrauben

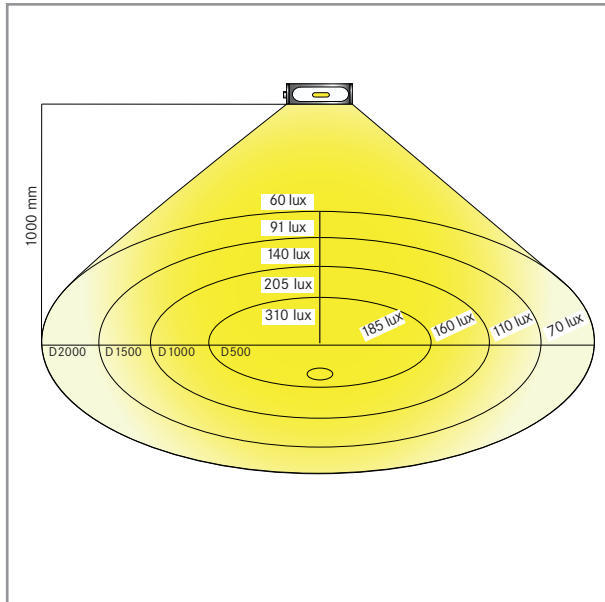


	HE-TCITY6	HE-TCITY12	HE-TCITY18	HE-TCITY24
Stromstärke 700 mA	6 W	12 W	-	-
Stromstärke 1.400 mA	-	-	18 W	24 W
Betriebsspannung	24 VDC	24 VDC	24 VDC	24 VDC
Kennzeichnung IEC	III	III	III	III
Kabellänge standard	1,5 m	1,5 m	1,5 m	1,5 m
LED Lebensdauer	ca. 50.000 h	ca. 50.000 h	ca. 50.000 h	ca. 50.000 h
LED Anzahl	1	2	3	4
Lichttemperatur	5000 K Ra65	5000 K Ra65	5000 K Ra65	5000 K Ra65
Linse	120°	120°	120°	120°
Abmessungen (mm)	Ø 38x202	Ø 38x372	Ø 38x542	Ø 38x712
Befestigung	Halter / Clips	Halter / Clips	Halter / Clips	Halter / Clips
Lampenfarbe	Aluminium/Glas	Aluminium/Glas	Aluminium/Glas	Aluminium/Glas
Schutzart	IP68	IP68	IP68	IP68

Lieferung mit Kabellänge 1,5m, Kabelende bei 24 VDC mit freien Litzenenden.

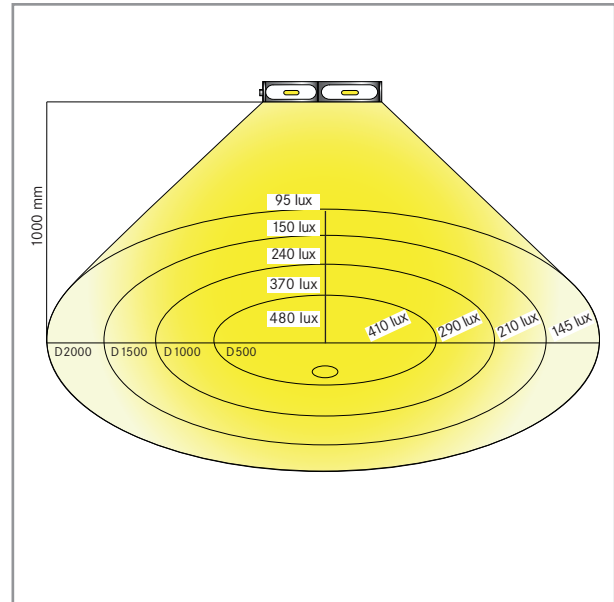
DIAGRAMME BELEUCHTUNGSSTÄRKEN

HE-TCITY6



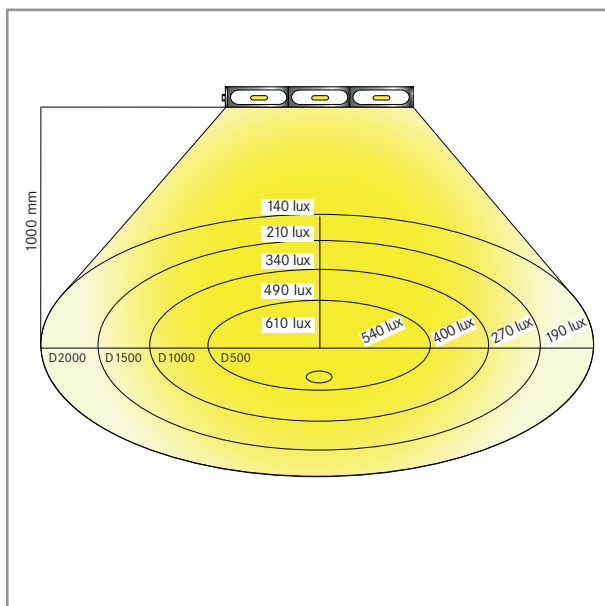
Technische Daten	Seite 16
Linse	120°
Stromstärke	24V/700 mA
Beleuchtungssysteme	HE-TCITY.6W

HE-TCITY12



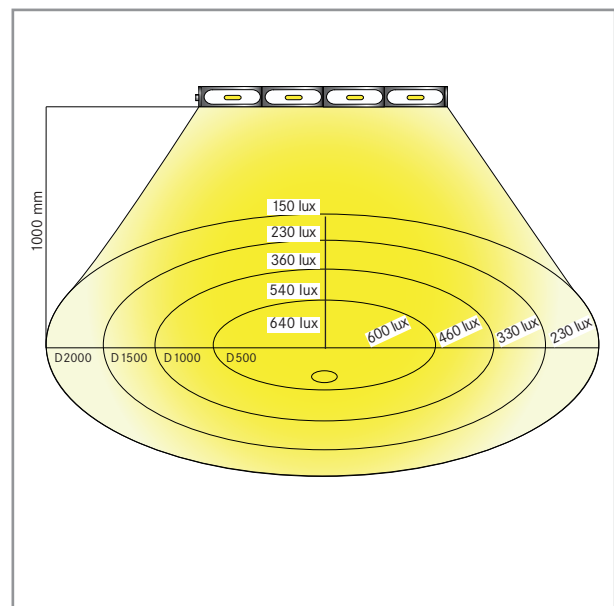
Technische Daten	Seite 16
Linse	120°
Stromstärke	24V/700 mA
Beleuchtungssysteme	HE-TCITY.12W

HE-TCITY18



Technische Daten	Seite 16
Linse	120°
Stromstärke	24V/1400 mA
Beleuchtungssysteme	HE-TCITY.18W

HE-TCITY24



Technische Daten	Seite 16
Linse	120°
Stromstärke	24V/1400 mA
Beleuchtungssysteme	HE-TCITY.24W

BELEUCHTUNGSSYSTEME	3
ARBEITSPLATZLEUCHTEN	4
EINBAULEUCHTEN	8
MASCHINENLEUCHTEN	17
INTEGRIERTE BELEUCHTUNG	19