

BAUKASTEN



ROLLER ABDECKUNGEN

Bei beengten Platzverhältnissen bieten sich die ROLLER-Abdeckungssysteme an, eine ideale, platzsparende Alternative zu Faltenbalgabdeckungen, wenn keine vollständige Abdichtung erforderlich ist. Zwei verschiedenen Typen stehen zur Auswahl:

- Rollo ohne Gehäuse: Diese platzsparende Ausführung ist geeignet für kleinere Rollodurchmesser und bei kürzeren Auszügen.
- Rollo mit Gehäuse: Bei längeren Auszügen und insbesondere bei Stahl als Abdeckbandmaterial sollte aus Sicherheitsgründen eine Gehäusevariante gewählt werden. Die Gehäuse sind in zahlreichen Ausführungen verfügbar.



Rolloabdeckung ohne Gehäuse

Antrieb

Die ROLLER-Systeme können mit unterschiedlichen Antriebskonzepten ausgestattet werden:

- Torsionsfedern TF: Antrieb separat zum Abdeckband
- Stahlbandmotor SA: Abdeckband als Antrieb
- Stahlbandmotor FM: Antrieb separat zum Abdeckband nach Kundenspezifikation, (Beispiel hierzu auf Seite 56)
- Elektroantrieb:



Rolloabdeckung Stahlband und Gehäuse

Torsionsfedern TF

Torsionsfedern eignen sich für hohe Laufleistungen bei geringerer Beanspruchung und für Kunststoffbänder. Die Torsionsfedern werden aus einem hochwertig legierten Spezialdraht gefertigt, der eine bis zu 10-fach höhere Lebensdauer herkömmlicher Federdrähte erreicht.

Stahlbandmotor SA

Bei höherer Zugkraftbeanspruchung sollten SA-Stahlbandmotoren eingesetzt werden. Das zur Abdeckung verwendete Außenband dient gleichzeitig als Federmotor und wird standardmäßig aus normalem Stahlband hergestellt.

Stahlbandfeder FM

Ebenfalls für höhere Zugkraftbeanspruchung geeignet sind die FM-Stahlbandfeder-Abdeckungen

Konstruktionsoptionen	ROLLER mit TF-Antrieb	ROLLER mit SA-Antrieb	ROLLER mit FM-Antrieb
Gehäuse möglich	■	■	■
Winkel-/Seitenhalter möglich	■		■
Gliederschürze möglich	■ (bedingt)		■
Abdeckband aus Kunststoff	■		■
Abdeckband aus Stahl rostfrei	■ (bedingt)		■
Abdeckband aus Stahl normal		■	■
Max. Bandbreite in mm	1.500*	300	1.500*
Max. Auszugslänge in mm	3.000*	7.500*	6.000*
Max. Verfahrgeschwindigkeit	60 m/min	30 m/min	40 m/min
Schneller Richtungswechsel	■	■	eingeschränkt
Dauerbelastbarkeit	sehr hoch	durchschnittlich	hoch
Schmutzempfindlichkeit	gering	durchschnittlich	gering
Zugkraftverhalten	leicht erhöht bei vollem Auszug	erhöht bei vollem Auszug	leicht erhöht bei vollem Auszug
Produktkosten	niedrig	niedrig	durchschnittlich

*Andere Abmessungen auf Anfrage.

Alle Angaben in mm, wenn nicht anderweitig gekennzeichnet. Änderung und Irrtum vorbehalten.

SERVICE & QUALITÄT 03

STANDARD FALTENBÄLGE 08

SAMURAI FALTENBÄLGE 18

SPEZIAL FALTENBÄLGE 26

RÜCKWAND SYSTEME 32

GLADIATOR EINHAUSUNGEN 38

ROLLER SYSTEME 47

DURASPRING SPIRALFEDERN 58

SICHT-SYSTEME 68

ROLLER ABDECKUNGEN

	Bandbreite#	Bandauszug	ROLLER, Antrieb Torsionsfeder (TF) ohne Gehäuse Ø Rollo	ROLLER, Antrieb Torsionsfeder (TF) mit Gehäuse Gehäuse LxB	ROLLER, Antrieb Federmotor (FM) ohne Gehäuse Ø Rollo	ROLLER, Antrieb Federmotor (FM) mit Gehäuse Gehäuse LxB	ROLLER Antrieb (SA) mit Gehäuse Gehäuse LxB
03 SERVICE & QUALITÄT	ab 150	bis 300	21 / 28* ●	40 x 40 ●	50 ●	60 x 60 ●	40 x 40 ■
08 STANDARD FALTENBÄLGE	ab 150	bis 500	21 / 30 ●	50 x 50 ●	50 ●	60 x 60 ●	50 x 50 ■
	ab 150	bis 1.000	40 ●	60 x 60 ●	45 / 50 ●	70 x 70 ●	60 x 60 ■
	ab 150	bis 1.500	-	-	50 / 60 ●	80 x 80 ●	70 x 70 ■
18 SAMURAI FALTENBÄLGE	ab 150	bis 2.000	-	-	60 / 70 ●■	90 x 90 ●■	75 x 75 ■
	ab 150	bis 2.500	-	-	70 / 80 ●■	110 x 110 ●■	80 x 80 ■
	ab 150	bis 3.000	-	-	80 / 90 ●■	120 x 120 ●■	90 x 90 ■
	ab 150	bis 4.000	-	-	90 / 100 ●■	130 x 130 ●■	100 x 100 ■
26 SPEZIAL FALTENBÄLGE	ab 150	bis 5.000	-	-	100 / 120 ●■	140 x 140 ●■	110 x 110 ■
	ab 150	bis 7.000	-	-	120 / 133 ●■	150 x 150 ●■	120 x 120 ■
	ab 150	bis 9.000	-	-	120 / 133 ●■	160 x 160 ●■	120 x 120 ■
	Sondergrößen	auf Anfrage					
32 RÜCKWAND SYSTEME	bis 300	bis 300	21 / 28 ●	40 x 40 ●	45 ●■	60 x 60 ●■	40 x 40 ■
	bis 300	bis 500	21 / 28 ●	50 x 50 ●	50 / 60 ●■	70 x 70 ●■	50 x 50 ■
	bis 300	bis 1.000	30 / 32 ●	60 x 60 ●	60 ●■	70 x 70 ●■	60 x 60 ■
	bis 300	bis 1.500	40 / 45 ●	70 x 70 ●■	60 ●■	80 x 80 ●■	70 x 70 ■
	bis 300	bis 2.000	-	80 x 80 ●■	60 / 70 ●■	90 x 90 ●■	75 x 75 ■
38 GLADIATOR EINHAUSUNGEN	bis 300	bis 2.500	-	80 x 80 ●■	70 / 80 ●■	100 x 100 ●■	80 x 80 ■
	bis 300	bis 3.000	-	90 x 90 ●■	80 / 90 ●■	110 x 110 ●■	90 x 90 ■
	bis 300	bis 4.000	-	100 x 100 ●■	90 / 100 ●■	120 x 120 ●■	100 x 100 ■
	bis 300	bis 5.000	-	120 x 120 ●■	90 / 100 ●■	130 x 130 ●■	110 x 110 ■
48 ROLLER SYSTEME	bis 300	bis 7.000	-	-	100 / 120 ●■	150 x 150 ●■	120 x 120 ■
	bis 300	bis 9.000	-	-	100 / 120 ●	160 x 160 ●	140 x 140 ■
	Sondergrößen	auf Anfrage					
58 DURASPRING SPIRALFEDERN	über 300 bis 1.000	bis 300	21 / 28 ●	40 x 40 ●■	40 / 45 ●■	60 x 60 ●■	-
	über 300 bis 1.000	bis 500	21 / 28 ●	50 x 50 ●■	45 / 50 ●■	70 x 70 ●■	-
	über 300 bis 1.000	bis 1.000	30 / 32 ●	60 x 60 ●■	45 / 50 ●■	70 x 70 ●■	-
	über 300 bis 1.000	bis 1.500	45 ●	70 x 70 ●■	50 / 60 ●■	80 x 80 ●■	-
	über 300 bis 1.000	bis 2.000	60 ●■	80 x 80 ●■	60 / 70 ●■	90 x 90 ●■	-
68 SICHT- SYSTEME	über 300 bis 1.000	bis 2.500	50 / 60 ●■	80 x 80 ●■	70 / 80 ●■	110 x 110 ●■	-
	über 300 bis 1.000	bis 3.000	60 / 70 ●■	90 x 90 ●■	80 / 90 ●■	120 x 120 ●■	-
	über 300 bis 1.000	bis 4.000	70 / 80 ●■	100 x 100 ●■	80 / 100 ●■	130 x 130 ●■	-
	über 300 bis 1.000	bis 5.000	80 / 90 ●■	120 x 120 ●■	90 / 100 ●■	140 x 140 ●■	-
	über 300 bis 1.000	bis 7.000	90 / 100 ●■	130 x 130 ●■	100 / 120 ●■	150 x 150 ●■	-
	über 300 bis 1.000	bis 9.000	100 / 120 ●■	150 x 150 ●■	100 / 120 ●■	160 x 160 ●■	-
	Sondergrößen	auf Anfrage					

Alle Angaben in mm.

Die Bandbreite richtet sich nach der Antriebsart (FM oder TF), bei einem FM-Antrieb beträgt die Bandbreite mindesten 50 mm, bei einem TF mindestens 150 mm.

* 21/28 bedeutet Rolldurchmesser 21 mm bei normaler und 28 mm bei hoher Beanspruchung. Spezialtypen und -größen auf Anfrage, Gehäusequerschnitt quadratisch, Rollogröße entspricht Außendurchmesser des Rohrs. Bei Ausführung ohne Gehäuse: erste Zahl normale Federkraft/zweite Zahl erhöhte Federkraft erforderlich

● Kunststoffband möglich ■ Stahlband möglich

ROLLER ABDECKUNGEN

Gehäusedimensionen

Für die Auslegung der ROLLER-Systeme ist neben der Bandbreite und des Auszuges die Antriebsart zu berücksichtigen.

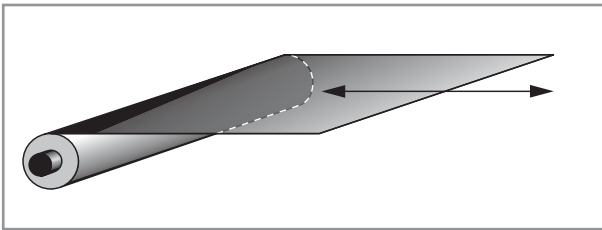
Berechnung / Auslegung

Bei der Auslegung der ROLLER-Systeme sind die folgenden Faktoren unbedingt zu berücksichtigen:

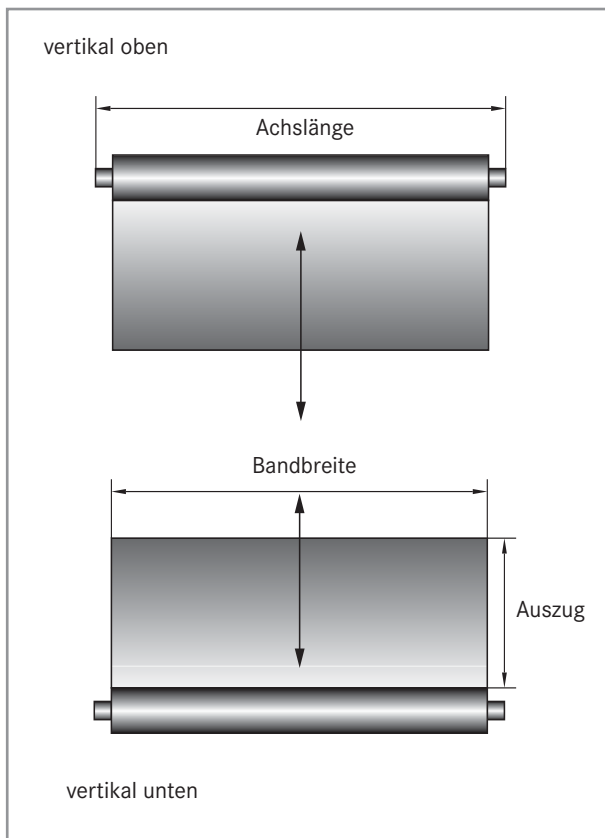
- Verfahrensgeschwindigkeit
- geplante Gesamtanzahl der Hübe und Lebensdauer
- Richtungswechsel bzgl. Häufigkeit und Geschwindigkeit
- Einbauposition
- Späneanfall

Einbaulage

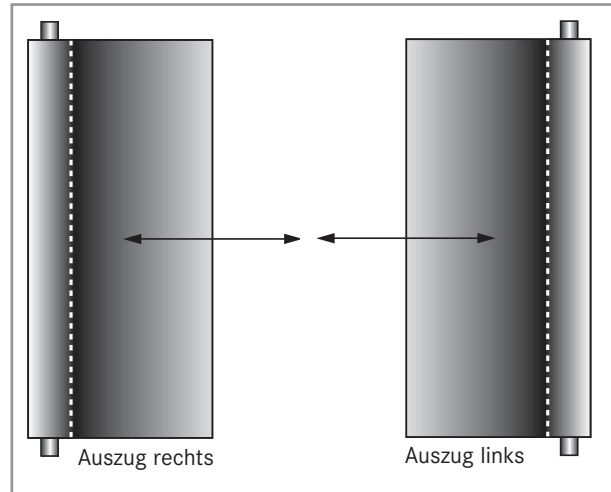
Der Einbau kann vertikal, horizontal oder travers erfolgen; der Auszug nach rechts, links, oben oder unten.



Einbaulage horizontal liegend



Einbaulage vertikal, liegend



Einbaulage horizontal stehend, z. B. als X-Achsenabdeckung

Vorspannung

- ROLLER-Systeme mit Gehäuse werden werkseitig entsprechend der Kunden- oder HEMA-Norm vorgespannt und einbaufertig ausgeliefert
- ROLLER-Systeme ohne Gehäuse werden werkseitig nicht vorgespannt.



Rollo mit Abdeckband

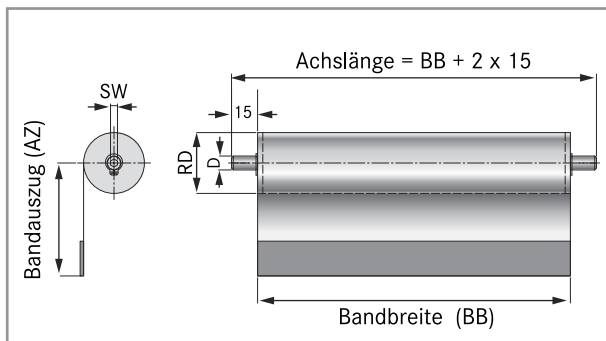
Abdeckband

Als Abdeckband können entsprechend der Beanspruchung verschiedene Materialien eingesetzt werden:

- Stahlband mit arrondierten Kanten (standard, rostfrei): Schutz vor heißen und kalten Spänen, Kühlflüssigkeit, maximale Breite des Stahlbands standard 300 mm, Stahlband rostfrei 1000 mm
- Kunststoffbänder, z. B. Preotex, Planenstoff, Neopren, etc. Schutz vor Staub und Kühlflüssigkeiten, Griffschutz
- Gliederschürzen: Schutz vor großen Spänen und Kühlflüssigkeit, empfohlen für Anwendungen, in denen eine zusätzliche Querstabilität der Abdeckung erforderlich ist

SERVICE & QUALITÄT	03
STANDARD FALTENBÄLGE	08
SAMURAI FALTENBÄLGE	18
SPEZIAL FALTENBÄLGE	26
RÜCKWAND SYSTEME	32
GLADIATOR EINHAUSUNGEN	38
ROLLER SYSTEME	49
DURASPRING SPIRALFEDERN	58
SICHT-SYSTEME	68

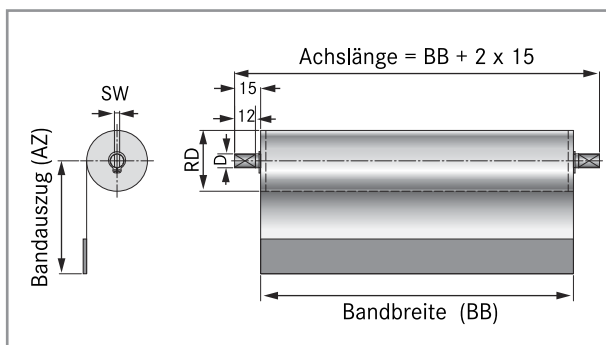
ROLLER ABDECKUNGEN



Standard-Achse für Rollo ohne Gehäuse

Achs-Typ	Innensechskant (SW)	Überstand
E1-08	4	2 x 15
E1-10	4 / 6 optional	2 x 15
E1-12	6	2 x 15

Standard-Achse für Rollo ohne Gehäuse



Optionale Achse für Rollo ohne Gehäuse

Achs-Typ	Innensechskant (SW)	Max. mögliche Abflachung
E2-08	4	3 x 12
E2-10	4 / 6 optional	4 x 12
E2-12	6	6 x 12

Optionale Achse für Rollo ohne Gehäuse

Befestigung

Zur Befestigung stehen verschiedene Möglichkeiten zur Verfügung. Für die Montage von Rollo-Abdeckungen mit Gehäuseausführung kann aus zwölf Standardmontagepositionen ausgewählt werden (sh. Übersicht rechts).

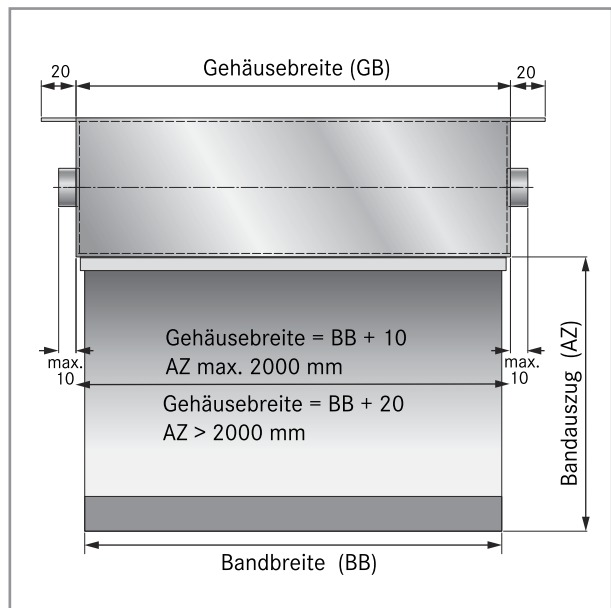
Für Rollo-Abdeckungen ohne Gehäuse stehen zwei Standardhalter zur Wahl für eine einfache und stabile Befestigung:

- Halter leicht (HL)
- Halter schwer (HS)

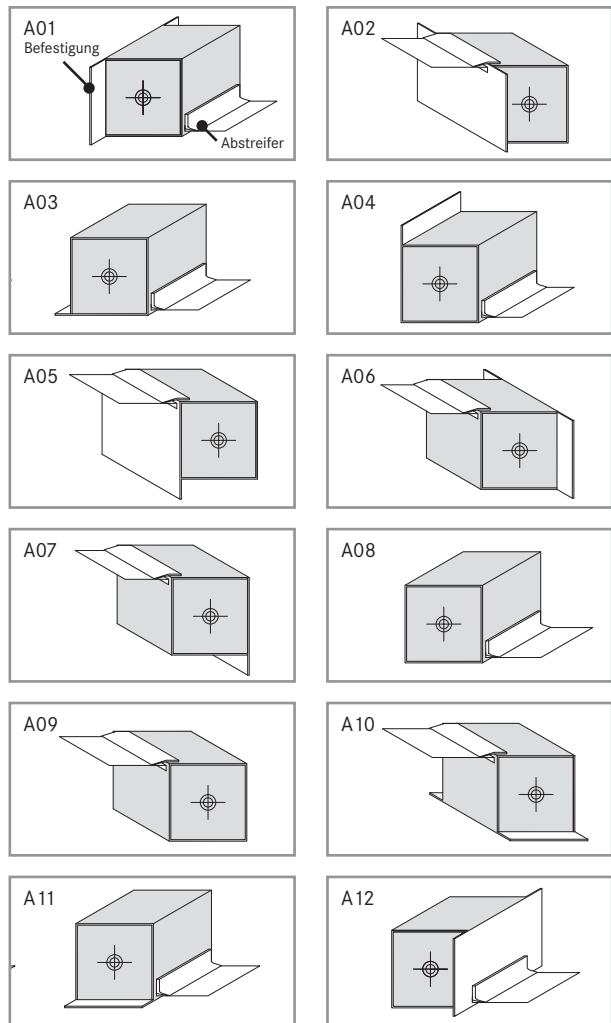
Für besondere Anwendungen können auch individuelle Halterungen gefertigt werden.

Bitte beachten Sie:

Bei Bestellung ohne Halter werden die ROLLER serienmäßig mit runder Achse gefertigt.

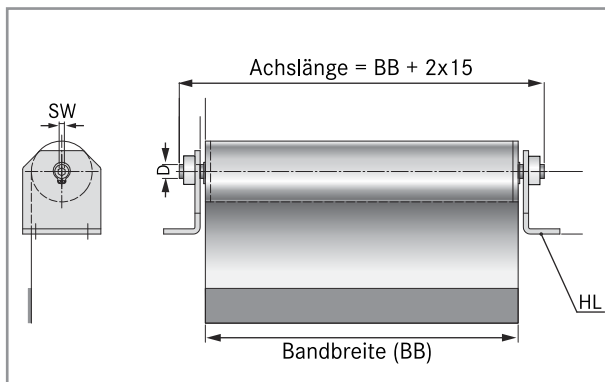


Berechnung der Gehäusedimensionen

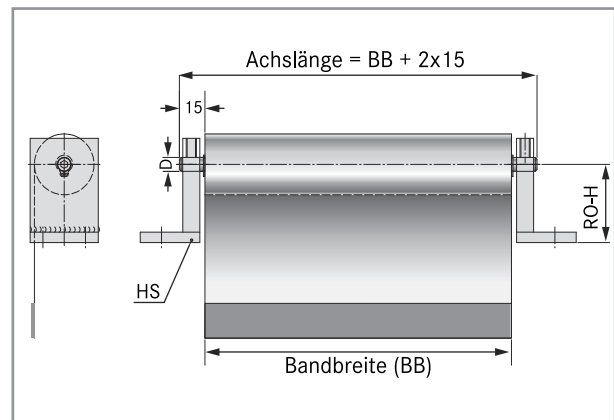


Befestigungsvarianten für Roller mit Gehäuse

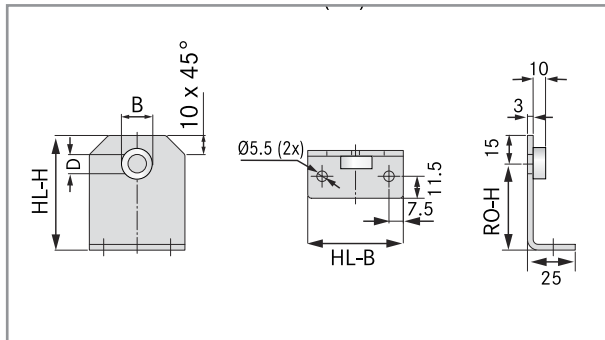
ROLLER ABDECKUNGEN



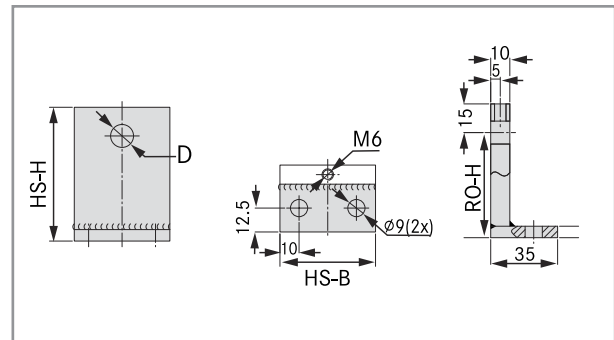
Halter leicht (HL)



Halter schwer (HS)



Halter leicht (HL)



Halter schwer (HS)

Legende

D	Achsdurchmesser
B	Stelling
SW	Schlüsselweite Innensechskant
RO-H	Achsabstand bis Halterboden
HL-B/HS-B	Breite Halter leicht/Halter schwer
HL-H/HS-H	Höhe Halter leicht/Halter schwer

Halter-Typ	RO-H	D	B	HL-B	HL-H
HL-30/8	30	8	16	40	45
HL-30/10	30	10	20	40	45
HL-30/12	30	12	22	40	45
HL-40/8	40	8	16	45	55
HL-40/10	40	10	20	45	55
HL-40/12	40	12	22	45	55
HL-45/8	45	8	16	50	60
HL-45/10	45	10	20	50	60
HL-45/12	45	12	22	50	60
HL-50/8	50	8	16	65	65
HL-50/10	50	10	20	65	65
HL-50/12	50	12	22	65	65
HL-60/10	60	10	20	65	75
HL-60/12	60	12	22	65	75
HL-70/10	70	10	20	65	85
HL-70/12	70	12	22	65	85
HL-80/10	80	10	20	65	95
HL-80/12	80	12	22	65	95

Halter-Typ	RO-H	D	HS-B	HS-H
HS-45/10	45	10,2	50	60
HS-45/12	45	12,2	50	60
HS-50/10	50	10,2	50	65
HS-50/12	50	12,2	50	65
HS-60/10	60	10,2	70	75
HS-60/12	60	12,2	70	75
HS-70/10	70	10,2	70	85
HS-70/12	70	12,2	70	85
HS-80/10	80	10,2	90	95
HS-80/12	80	12,2	90	95
HS-90/10	90	10,2	90	105
HS-90/12	90	12,2	90	105
HS-100/10	100	10,2	100	115
HS-100/12	100	12,2	100	115
HS-120/10	120	10,2	100	135
HS-120/12	120	12,2	100	135
HS-140/10	140	10,2	100	155
HS-140/12	140	12,2	100	155
HS-150/10	150	10,2	100	165
HS-150/12	150	12,2	100	165

SERVICE & QUALITÄT	03
STANDARD FALTENBÄLGE	08
SAMURAI FALTENBÄLGE	18
SPEZIAL FALTENBÄLGE	26
RÜCKWAND SYSTEME	32
GLADIATOR EINHAUSGEN	38
ROLLER SYSTEME	51
DURASPRING SPIRALFEDERN	58
SICHT-SYSTEME	68

ROLLER ABDECKUNGEN

03

SERVICE & QUALITÄT

08

STANDARD FALTENBÄLGE

18

SAMURAI FALTENBÄLGE

26

SPEZIAL FALTENBÄLGE

32

RÜCKWAND SYSTEME

38

GLADIATOR EINHAUSUNGEN

52

ROLLER SYSTEME

58

DURASPRING SPIRALFEDERN

68

SICHT-SYSTEME

Frontbefestigung

Die Frontbefestigung an Rollo oder Gliederschürzen erfolgt mittels Flach- oder Winkelstahlleisten, diese werden ein- oder beidseitig mit dem Bandende verklebt und/oder vernietet.

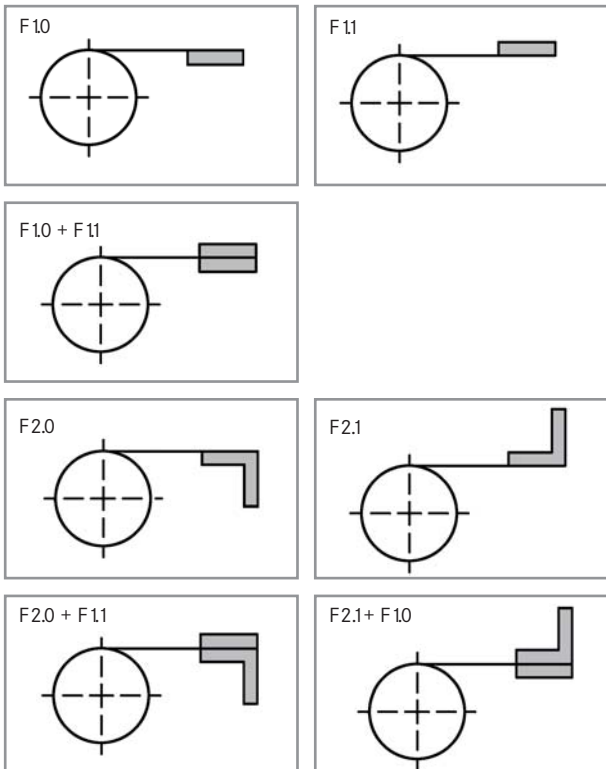


Rollo mit Frontbefestigung F 1.1, verklebt



Gliederschürze mit Frontbefestigung F2.1, vernietet

Übersicht Möglichkeiten der Frontbefestigung



Abstreifer

Um die Verschmutzung der Gehäuse möglichst gering zu halten, werden standardmäßig Abstreifersysteme aus rostfreiem Stahl eingesetzt.

Für Spezialanwendungen können Führungsbahn- oder Teleskopabdeckungsabstreifer eingesetzt werden.



Rollo mit Gehäuse, HEMA-Typenschild mit Seriennummer

Ersatzbedarf

Für Ersatz- oder Reparaturbedarf geben Sie bitte bei Bestellung die Seriennummer der Rollo-Abdeckung an. Sie finden diese auf dem Rollo oder bei Gehäuseausführungen auf dem Typenschild des Rollogehäuses.

Sicherheitshinweis

Beachten Sie bitte unbedingt die Hinweise der bei Lieferung beigelegten Montage- und Wartungsanleitung. Diese Anleitungen stehen unter www.hema-schutz.de im Downloadbereich zur Verfügung.



Montage und Wartungsanleitungen für ROLLER

ROLLER ABDECKUNGEN UND GLIEDERSCHÜRZEN



SERVICE & QUALITÄT	03
STANDARD FALTENBÄLGE	08
SAMURAI FALTENBÄLGE	18
SPEZIAL FALTENBÄLGE	26
RÜCKWAND SYSTEME	32
GLADIATOR EINHAUSUNGEN	38
ROLLER SYSTEME	53
DURASPRING SPIRALFEDERN	58
SICHT-SYSTEME	68